

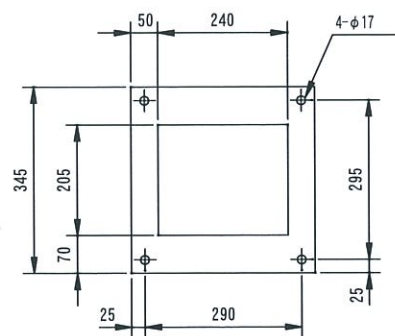
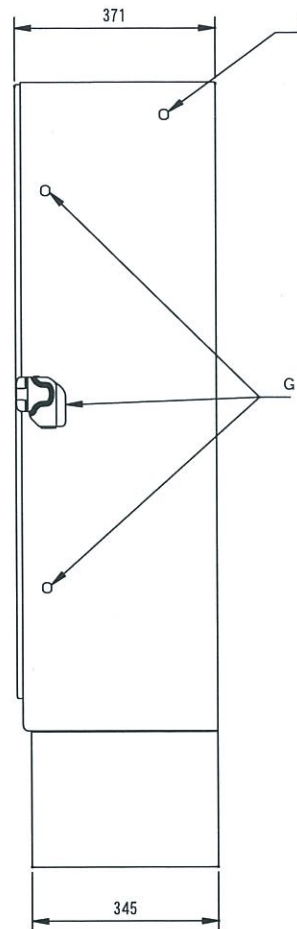
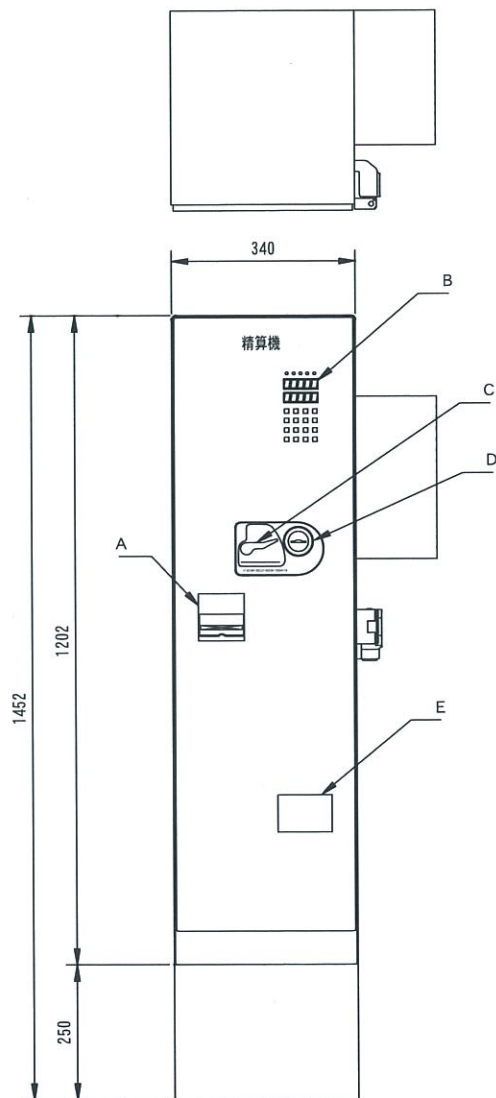
主要機器名称

A	紙幣読取口
B	精算表示パネル/キー
C	返却レバー
D	硬貨投入口
E	硬貨返却口、領収書発行口
F	警報解除キー
G	錠

機能

受付可能硬貨 10円50円100円500円
 受付可能紙幣 千円
 内部金庫施錠有り

領収書発行機能の詳細
 領収書の発行
 売上伝票の発行
 ラック情報(入庫/出庫/長期)



項目	性能
使用周囲温度	-10℃~+40℃
相対湿度	35%RH~80RH以下 (ただし、結露のないこと)
電源電圧	AC100V±10%
電源周波数	50/60Hz
消費電力	システム合計300VA以下
使用可能金種	硬貨・・・10/50/100/500円 紙幣・・・1000円
設置条件	屋外
漏電保護	精算機内に、漏電ブレーカを有する
絶縁抵抗/耐電圧試験	100MΩ以下/1500V 1分間
重量	約50Kg以下
外形寸法	W340mm×D371mm×H1452mm (設置架台含)
外装	材質：鋼板製t.2.0塗装色：C/N-95

設計 (DGN)	製図 (DWN)	確認 (CKD)	承認 (APPD)	尺度 (SCALE)	客先名/製品名 (Customers/Product)	図名 (Title of Drawing)	図番 (Drawing No.)	個数 (QTY)
hunahashi	kataoka			1:10	個別ラック精算機 (CTK-01)	標準図	CTK-01-00	
Date: 2019.5.21			Rev.Date:		製番 (Serial No.):	株式会社 日立 日立システムズ		A 2