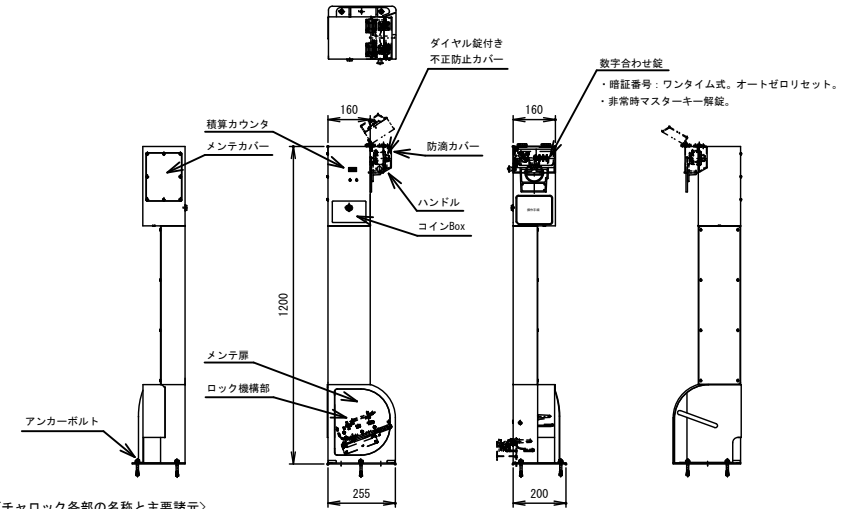
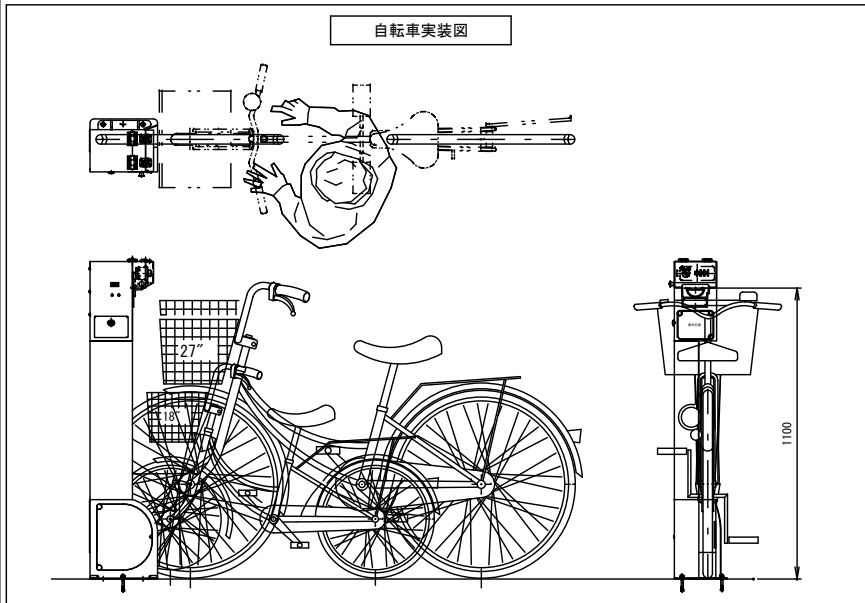
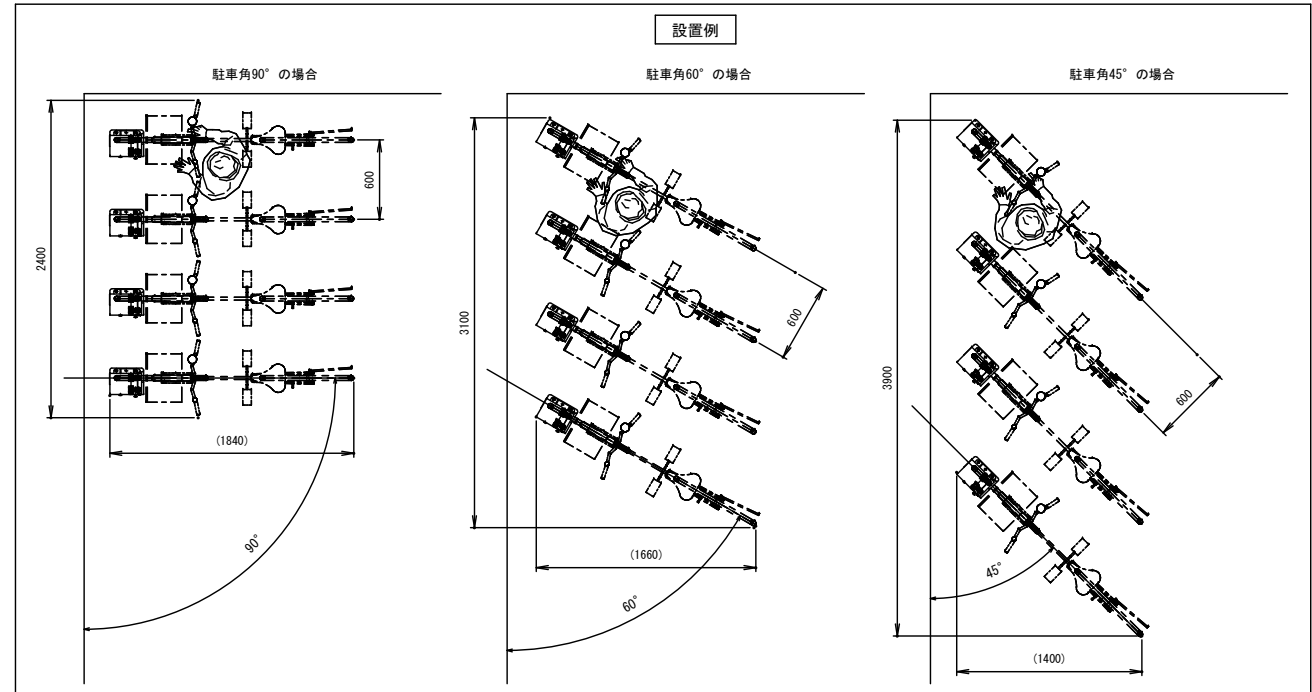




ガチャロック(二重ロック仕様)仕様書

部品名	材質	寸法	表面処理	備考
本体フレーム主要部品	SPC-C	t1.6/t3.2	焼付け塗装	下塗り：カチオン電着塗装 上塗り：粉体塗装
		t1.6		
ロック機構部主要	SUS304/SUS303	t2/t5/φ6	なし	
ハンドル	樹脂	-	塗装	
二重ロック部主要	SUS304/樹脂	-	ヘアライン他	
アンカーボルト	鋼	M8×60(基準)	三価クロメート	



<ガチャロック各部の名称と主要諸元>

1) 本体寸法	幅200mm×奥行255mm×高さ1200mm 重量20kg
2) 適用自転車サイズ	18インチ～27インチ (車輪幅55mm以下) (自転車の形状、荷物カゴの形状によっては対応できない場合があります。)
3) 使用コイン	100円硬貨1枚 (オプションで200円、500円 (500円硬貨1枚)、1000円 (500円硬貨2枚)、専用コイン仕様が可能。)
4) 使用方法	<ol style="list-style-type: none"> <li>1. 自転車の前輪をガチャロックのスリットに押し込むと自動的にロックが掛かります。</li> <li>2. 自転車のスタンドを立てて自転車を自立させます。</li> <li>3. 防滴カバーを開け、数字合わせ錠に任意の4桁の暗証番号を入力します。</li> <li>4. 出庫時は防滴カバーを開け、3で設定した暗証番号を入力し、不正防止カバーを開けます。</li> <li>3. 既定の硬貨もしくはコインを投入してハンドルを回し、自転車を引きだします。</li> </ol>
5) 本体固定方法	アンカー止め