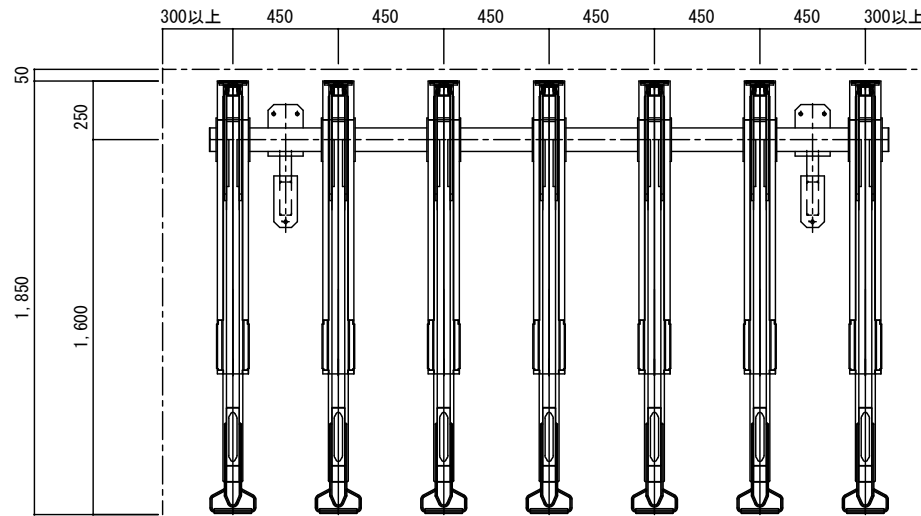
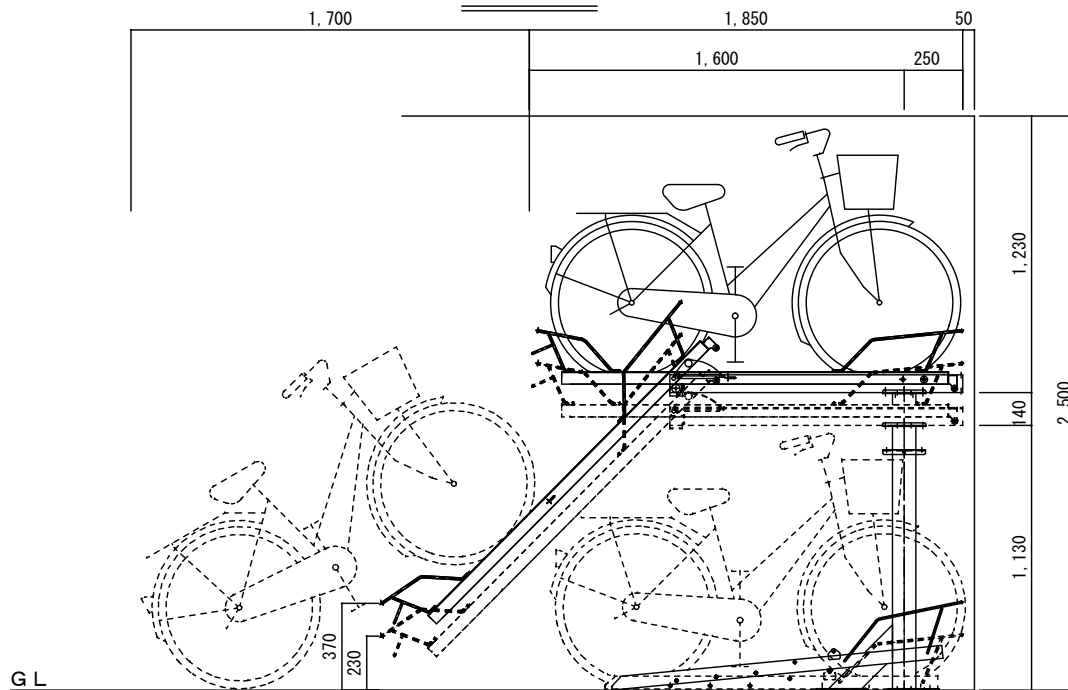




ラック標準図・7台設置例



側面図



仕様書

上段レール	SPHC 4.0 t
柱	STKR 2.3 t
下段レール	SPHC 2.3 t
アンカーボルト	M12×70

設計(図)	製図(者)	確認(者)	承認(者)	尺度(SCALE)	客先名/製品名(Customer/Product)	図名(Title of Drawing)	図番(Drawing No.)	巻数(頁)
hondeshi	kataoka			1:30	引き出し2段ラック DIC-M2	標準図	DIC-M2-00	
Date:	2019.4.17	Rev. Date:		製番(Serial No.):				A 2