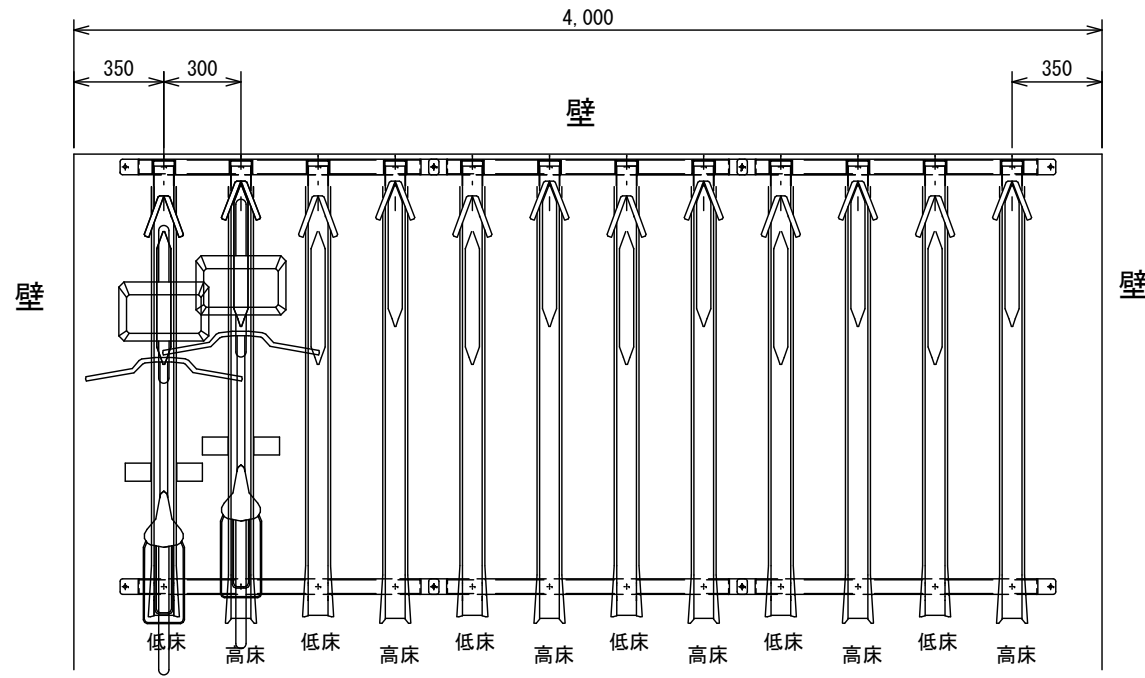
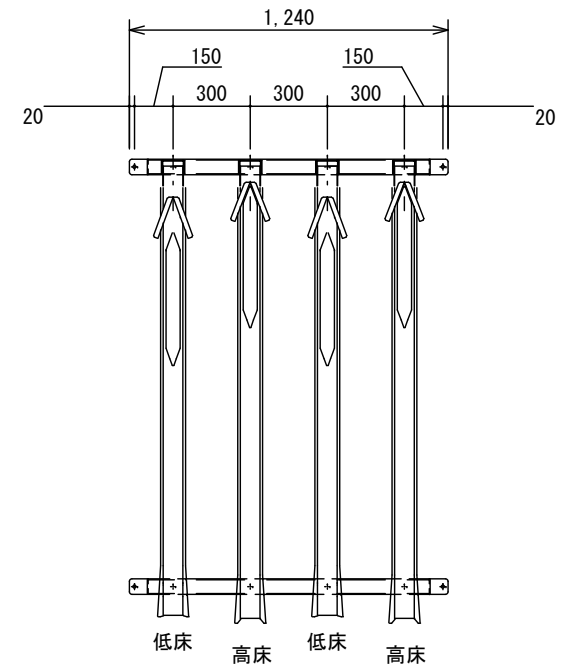




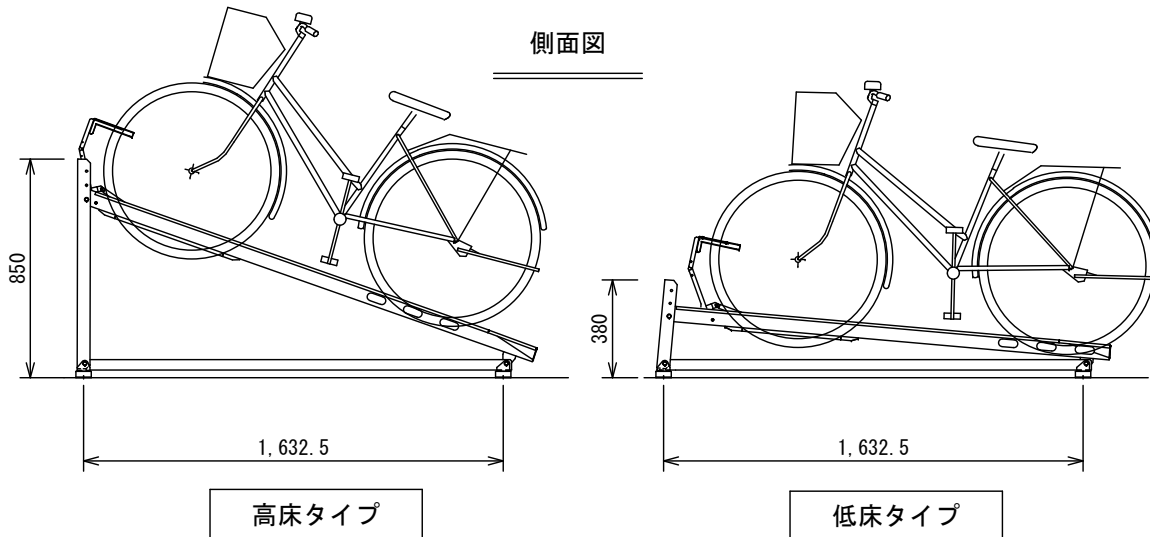
ラック標準図・12台設置例



ラック標準図



側面図



仕様書

部品名	材質	材質寸法
ベース	高耐食溶融亜鉛めっき鋼板	3.2t
フレーム	高耐食溶融亜鉛めっき鋼板	2t/1.6t/1.2t
金具	高耐食溶融亜鉛めっき鋼板	3.2t

設計 (DN)	製図 (DN)	確認 (OK)	承認 (印)	尺度 (SCALE)	客先名/製品名 (Customers/Product)	図名 (Title of Drawing)	図番 (Drawing No.)	個数 (QTY)
kurahashi	katatake			1:15	固定式ラック DIC-300R	標準図	DIC-300R-00	
Date: 2019. 4. 17		Rev. Date:			製番 (Serial No.):			