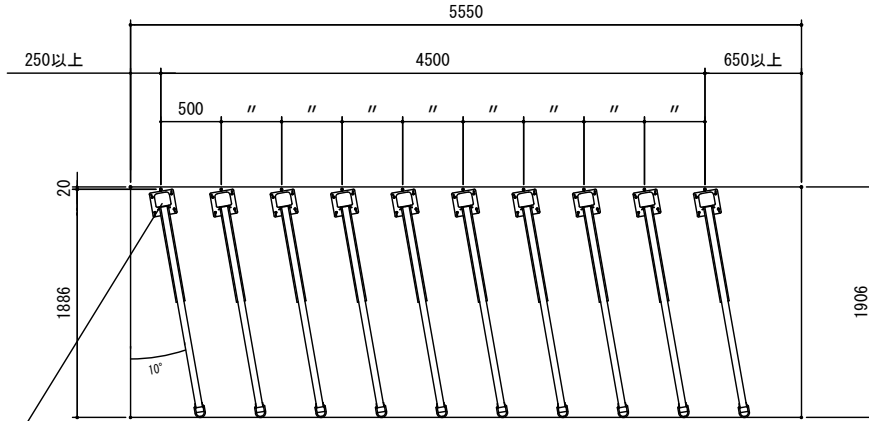
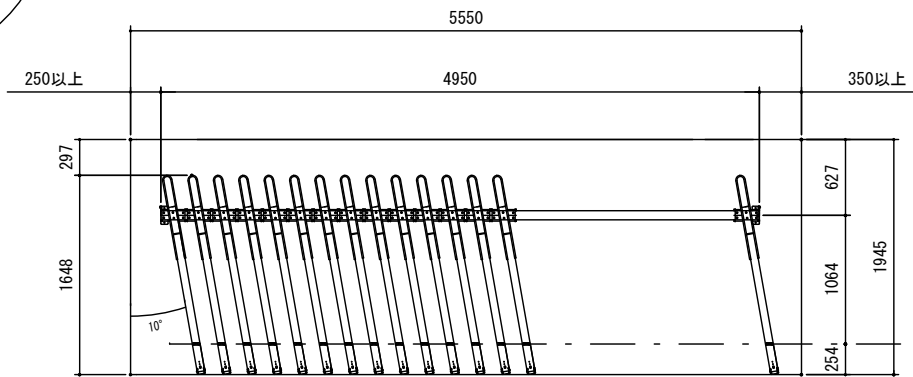
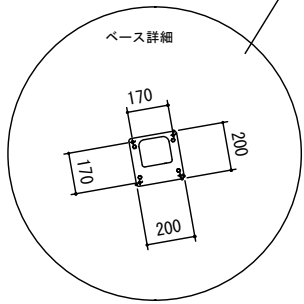


垂直2段式ラック (前後入れ)



10台

上段平面配置図 S=1/50

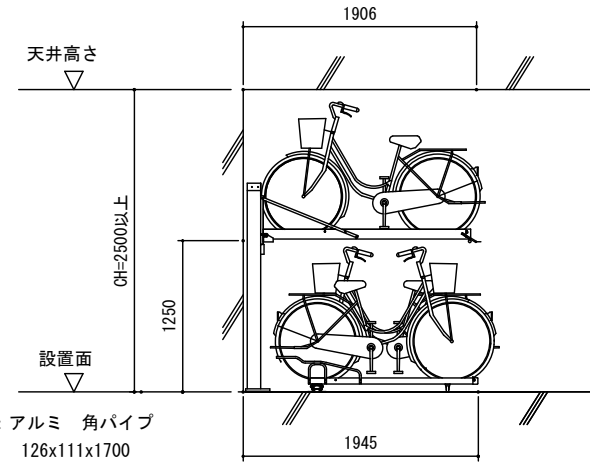


キャスター滑走位置

※下段前後入れとは、自転車1台置きに後ろから収容するタイプです。

15台

下段平面配置図 S=1/50



柱: アルミ 角パイプ
126x111x1700

仕様書

垂直2段式ラック (前後入れ)	
上段	
ラック本体	アルミ チャンネル 80x68x3x1730
転倒防止	アルミ 平角8x20
柱	アルミ 角パイプ 126x111x1700
ベース	アルミ 200x200x4
可動ローラー	35mmx8ヶ所
引き上げ線	スチール製 3mm
パネ	8kgx2ヶ 8.5kgx1ヶ
アンカー	シルバービックアンカー M10x60
下段	
ラック本体	アルミ チャンネル50x64x3x1400
転倒防止	アルミ 平角10x14
レール	アルミ
ハット型 スライドベース	アルミ
レール取付金物	ユニクロメッキ 2.3t
スライドローラー	直径26mm 一台に8ヶ使用
キャスター	ゴム製キャスター 直径 50mm
アンカー	シルバービックアンカー M8x50

※使用アルミ材:JIS規格 性能基準品