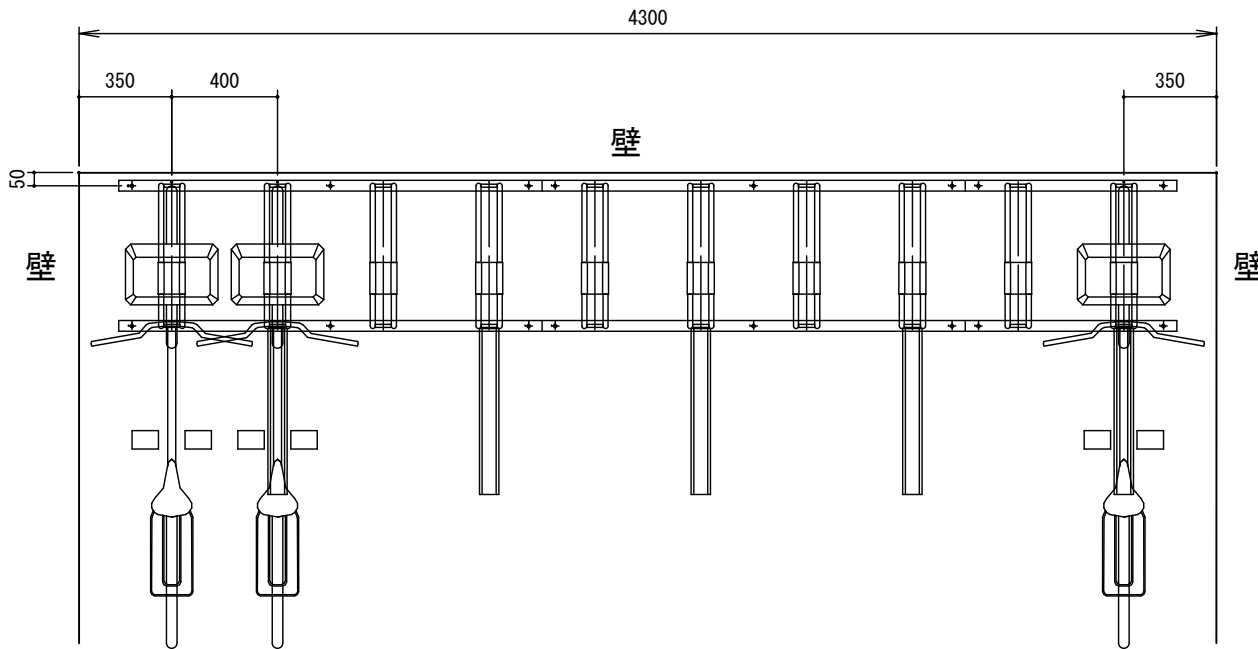
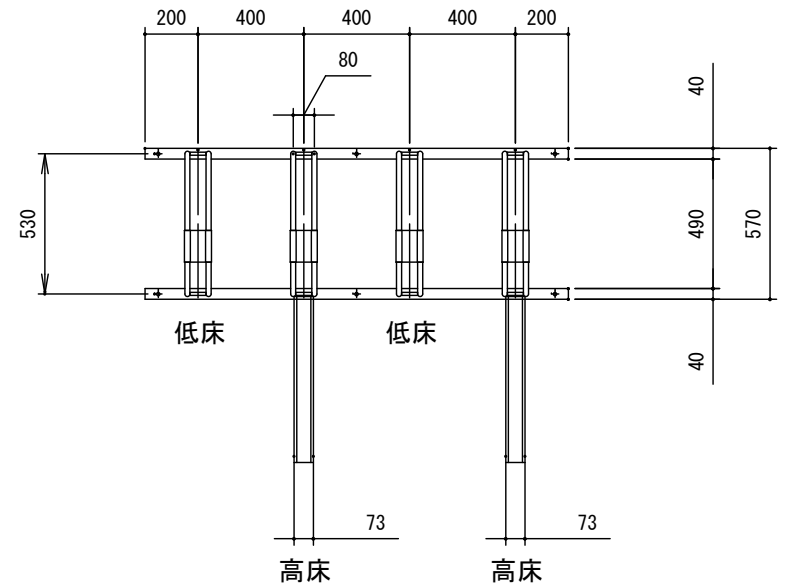




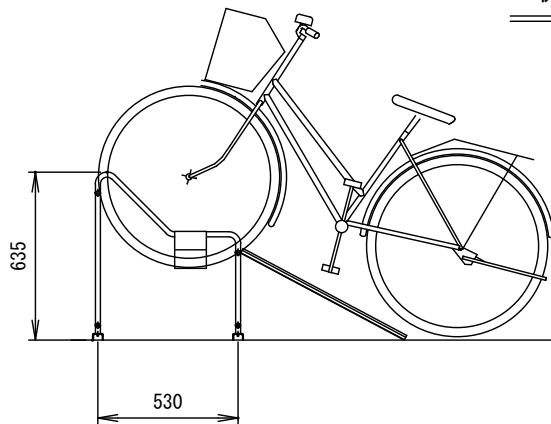
ラック標準図・10台設置例



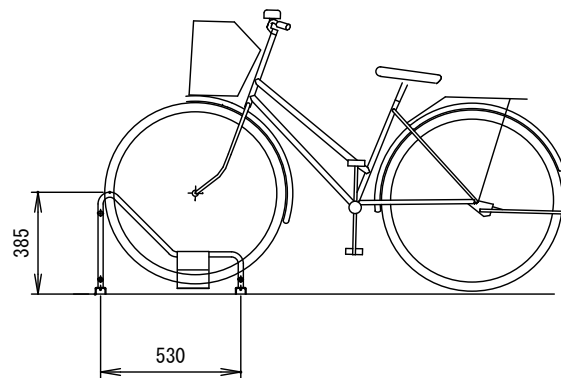
ラック標準図（最小発注台数4台）



側面図



高床タイプ



低床タイプ

仕様書

名称	材質
ベース	ZAM 3.2t
フレーム	ZAM 19.1φ / 1.2t
金具	ZAM 1.6t 3.2t